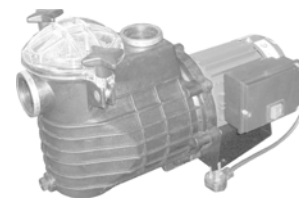
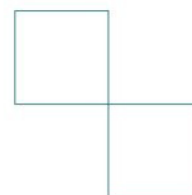


## BOMBAS AUTOCEBANTES PARA PISCINA

- Para filtrado desagote y recirculación de piscinas
- Autocebante con prefiltro incorporado y tapa visor
- Funcionamiento silencioso
- Difusor a flujo longitudinal periférico para un más rápido cebado.
- Medidas de fijación de tubería compatibles con otras bombas del mercado

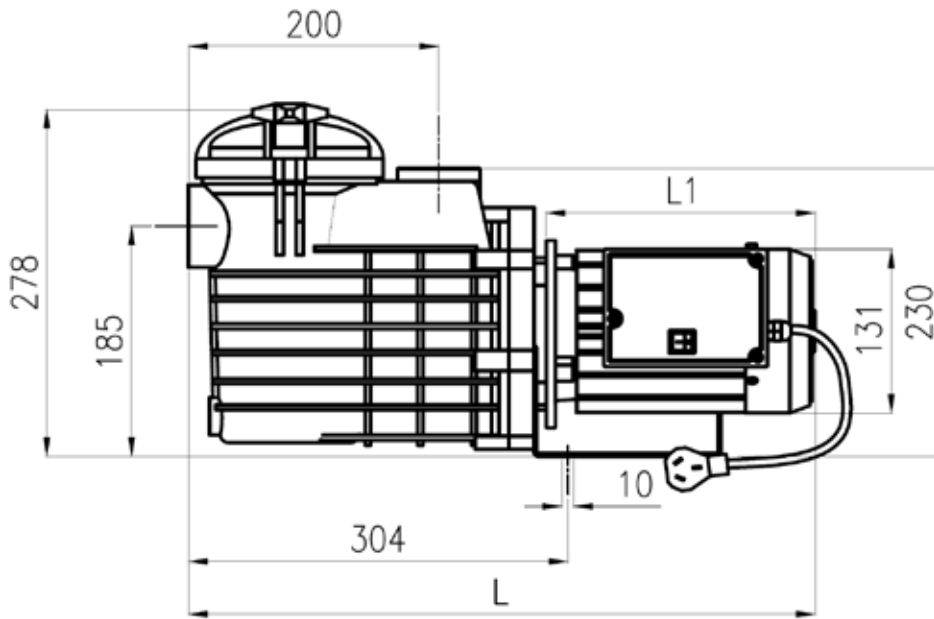


EBA 050



### Características

- Cuerpo de polopropileno con fibra de vidrio
- Bocas de aspiración e impulsión roscadas y acoples multimedida
- Impulsor de Noryl
- Motor cerrado monofásico IP44
- Sello mecánico de grafito y cerámica
- Tecla de encendido
- Cable con ficha IRAM 2073



MODELO		Potencia <sup>1</sup> (HP)	Inom (Amp)	PESO !	ASP DNA	IMP DNM	MEDIDAS (mm)	
							L1	L
EBA 050	220V 50Hz	0,50	2,80	7,75	1 1/2"	1 1/2"	190	480
EBA 075	220V 50Hz	0,75	3,20	12,25	1 1/2"	1 1/2"	220	510
EBA 100	220V 50Hz	1,00	3,80	12,25	1 1/2"	1 1/2"	240	530

PERFORMANCE HIDRÁULICA A 50 HZ

