



BOMBAS CENTRIFUGAS MONOBLOCK HORIZONTALES

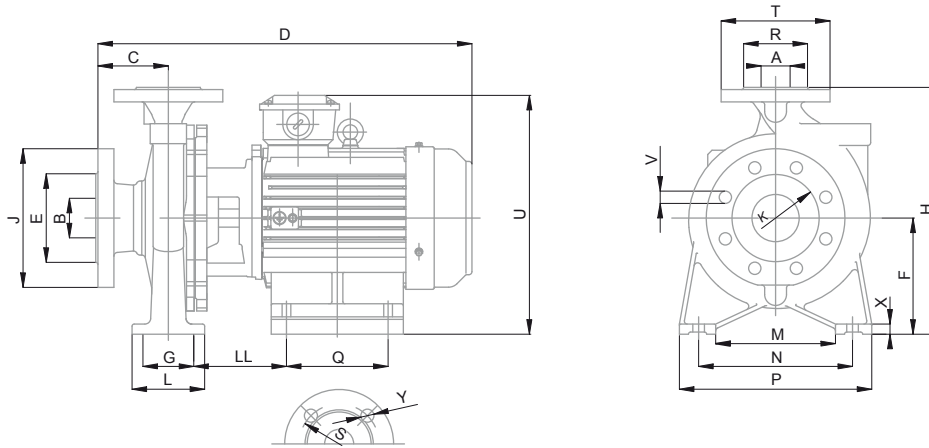
- Bombas centrífugas de una etapa para grandes caudales
- Para abastecimiento y movimiento de agua en usos industriales y en agricultura
- Aplicación en sistemas de enfriamiento, calentamiento y acondicionamiento
- Aptas para equipos contra incendios e irrigación
- Caudales hasta 2000 Lts/min y presiones hasta 90 m.c.a.

CM50-200B



Características

- Construcción bajo norma DIN 24255
- Back Pull Out
- Bridas bajo normas ISO 2084 DIN 2566
- Impulsor cerrado de fundición gris o bronce
- Cuerpo de Fundición
- Motor trifásico IP54, clase F
- Sello mecánico de grafito y cerámica
- Temperatura del líquido entre -10°C Y 90°C



MODELO	POTENCIA (HP)	BRIDAS		MEDIDAS (mm)																	Peso kg						
		ASP	IMP	A	B	C	D	E	F	G	H	J	K	L	LL	M	N	P	Q	R		S	T	U	V	X	Y
CM 32-200B	7.5	2"	1 1/4"	32	50	80	580	102	165	70	340	165	125	100	155	140	190	240	140	78	100	140	370	19	15	19	87
CM 32-250A	20	2"	1 1/4"	32	50	100	670	102	180	95	405	165	125	125	123	190	250	320	75	78	100	140	440	19	15	19	149
CM 32-250B	15	2"	1 1/4"	32	50	100	670	102	180	95	405	165	125	125	120	190	250	320	75	78	100	140	475	19	15	19	139
CM 32-250C	10	2"	1 1/4"	32	50	100	590	102	180	95	405	165	125	125	140	190	250	320	85	78	100	140	405	19	15	19	97
CM 40-200A	10	2 1/2"	1 1/2"	40	65	100	580	122	160	70	340	185	145	100	148	165	212	265	85	88	100	150	357	19	15	19	103
CM 40-200B	7.5	2 1/2"	1 1/2"	40	65	100	590	122	160	70	340	185	145	100	148	165	212	265	85	88	100	150	375	19	15	19	91
CM 40-250A	20	2 1/2"	1 1/2"	40	65	100	670	122	180	95	405	185	145	125	126	190	250	320	85	88	100	150	430	19	15	19	154
CM 50-160A	10	2 1/2"	2"	50	65	100	590	122	160	70	340	185	145	100	150	165	212	265	75	102	125	165	370	19	15	19	101
CM 50-160B	7.5	2 1/2"	2"	50	65	100	590	122	160	70	340	185	145	100	146	165	212	265	75	102	125	165	370	19	15	19	93
CM 50-200A	20	2 1/2"	2"	50	65	100	670	122	162	70	365	185	145	100	137	165	212	265	75	102	125	165	413	19	15	19	150
CM 50-200B	15	2 1/2"	2"	50	65	100	665	122	162	70	365	185	145	100	135	165	212	265	85	102	125	165	470	19	15	19	141
CM 50-200C	10	2 1/2"	2"	50	65	100	590	122	162	70	365	185	145	100	153	165	212	265	85	102	125	165	383	19	15	19	97
CM 50-250B	25	2 1/2"	2"	50	65	100	695	122	180	95	405	185	145	100	122	190	250	320	85	102	125	165	435	19	15	19	174
CM 50-250C	20	2 1/2"	2"	50	65	100	680	122	180	95	405	185	145	125	122	190	250	320	85	102	125	165	435	19	15	19	152
CM 50-250D	15	2 1/2"	2"	50	65	100	670	122	180	95	405	185	145	125	122	190	250	320	75	102	125	165	430	19	15	19	144
CM 65-125A	10	3"	2 1/2"	65	80	100	590	138	160	95	340	200	80	125	143	150	212	280	75	122	145	185	375	19	15	19	103
CM 65-125B	7.5	3"	2 1/2"	65	80	100	610	138	160	95	340	200	160	125	143	150	212	280	75	122	145	185	375	19	15	19	87
CM 65-160A	20	3"	2 1/2"	65	80	100	680	138	160	95	360	200	160	125	130	150	212	280	85	122	145	185	395	19	15	19	152
CM 65-160B	15	3"	2 1/2"	65	80	100	670	138	160	95	360	200	160	125	133	150	212	280	85	122	145	185	410	19	15	19	145
CM 65-160C	10	3"	2 1/2"	65	80	100	590	138	160	95	360	200	160	125	155	150	212	280	85	122	145	185	367	19	15	19	103
CM 65-200A	30	3"	2 1/2"	65	80	100	765	138	180	95	405	200	160	125	167	160	250	320	85	122	145	185	448	19	15	19	169
CM 65-200B	25	3"	2 1/2"	65	80	100	705	138	180	95	405	200	160	125	125	160	250	320	85	122	145	185	435	19	15	19	169
CM 65-200C	20	3"	2 1/2"	65	80	100	690	138	180	95	405	200	160	125	138	160	250	320	85	122	145	185	435	19	15	19	152

PERFORMANCE HIDRÁULICA A 50HZ

